



Compartiendo la calidez™

ECO 11

Calentador De Agua Eléctrico Sin Tanque

EcoSmart ECO 11 es ideal para lavarse las manos en climas más fríos y es perfecto para un baño, un lavabo pequeño o una sala de descanso de la oficina. Cuando se usa como calentador de agua en el punto de uso, en climas más cálidos, ECO 11 puede proporcionar agua caliente hasta 3.2 galones por minuto, apoyando una ducha de baño o fregadero. Este modelo tiene pantalla digital que muestra la temperatura de salida y se puede ajustar en incrementos de 1 grado. Calefón eléctrico sin tanque EcoSmart. Los calentadores son duraderos, compactos y fáciles de instalar.

Desde un solo fregadero hasta aplicaciones más grandes como centros comerciales, consultorios médicos, barcos, vehículos recreativos, escuelas, restaurantes, aeropuertos, comerciales instalaciones, hoteles y guarderías, todos los productos EcoSmart ahorran agua, ahorro de costes y eficiencia energética.

APLICACIONES DE EJEMPLO

Description	GPM	Range
Low Flow Faucet	0.5	0.5 –0.9
Bathroom Faucet	1	0.5 –1.3
Kitchen Faucet	1.5	1.0 –2.2
Shower	2	1.5 –2.5



Tested and certified by the Water Quality Association against NSF/ANSI 372 for lead free compliance.



ecosmart
TANKLESS WATER HEATERS

ecosmartus.com



Agua caliente ilimitada



Ahorra Espacio



Ahorra Energía

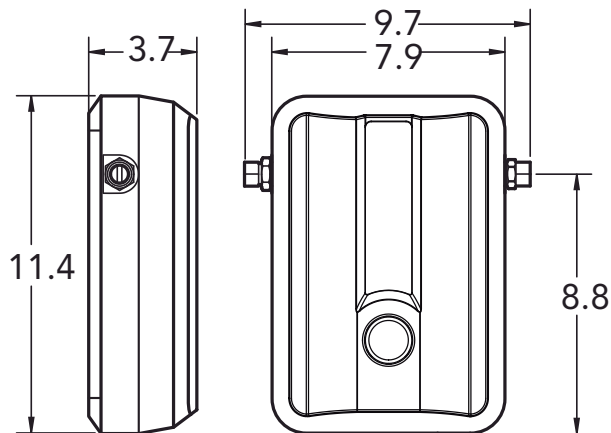
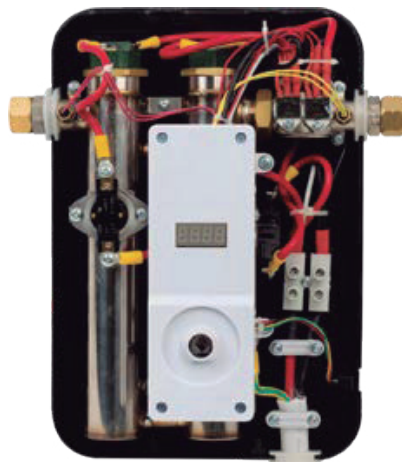


Ahorra Tiempo



Ahorra Dinero

ECO 11



Las dimensiones del producto se muestran en pulgadas.

SPECIFICATIONS

Model #	ECO 11
kW	11/13
Voltage	220/240
Fase	Single
Elemento	(2) 5.5kW @ 220V
Interruptor requerido	60A DP
Máximo poder	54A
Cable requerido	6 AWG
Conexiones de agua	1/2" CF
Dimensiones	11.4" x 7.9" x 3.7"
Peso	6.5 lb
Temperatura digital. Adj.	Si
Intercambiador de calor	Acero inoxidable
Proteccion	Reinicio automático térmico
Eficiencia energética	99.8%
Certificación	ETL Listed to UL-499 and CAN/CSA-C22.2 No. 64
Garantía	12 Meses
Presión operacional	Minima: 25 PSI Maxima: 150 PSI (Nota: Flujo activado a 0.3 GPM)

AUMENTO DE LA TEMPERATURA

ECO 11 ajuste perfecto para proporcionar agua caliente para aplicaciones de punto de uso o de bajo caudal.

Este modelo está equipado con tecnología patentada de modulación automática para que solo consuman la energía necesario para la demanda especificada.

ECO 11 también viene estándar con temperatura digital control en incrementos de 1° F. A continuación es un gráfico que muestra la capacidad del caudal, medido en galones por minuto para varias entradas de agua temperaturas y calculado para una temperatura de salida establecida de 105 ° F.

FLOW RATE CAPACITY CHART (GPM)

MODEL	37°F	42°F	47°F	52°F	57°F	62°F	67°F	72°F	77°F
ECO 11	1.3	1.4	1.5	1.7	1.9	2.1	2.3	2.7	3.2

El caudal se muestra en GPM basado en una temperatura de salida de 105 ° F. La temperatura de entrada varía según la región y los cambios estacionales.



ecosmart
TANKLESS WATER HEATERS